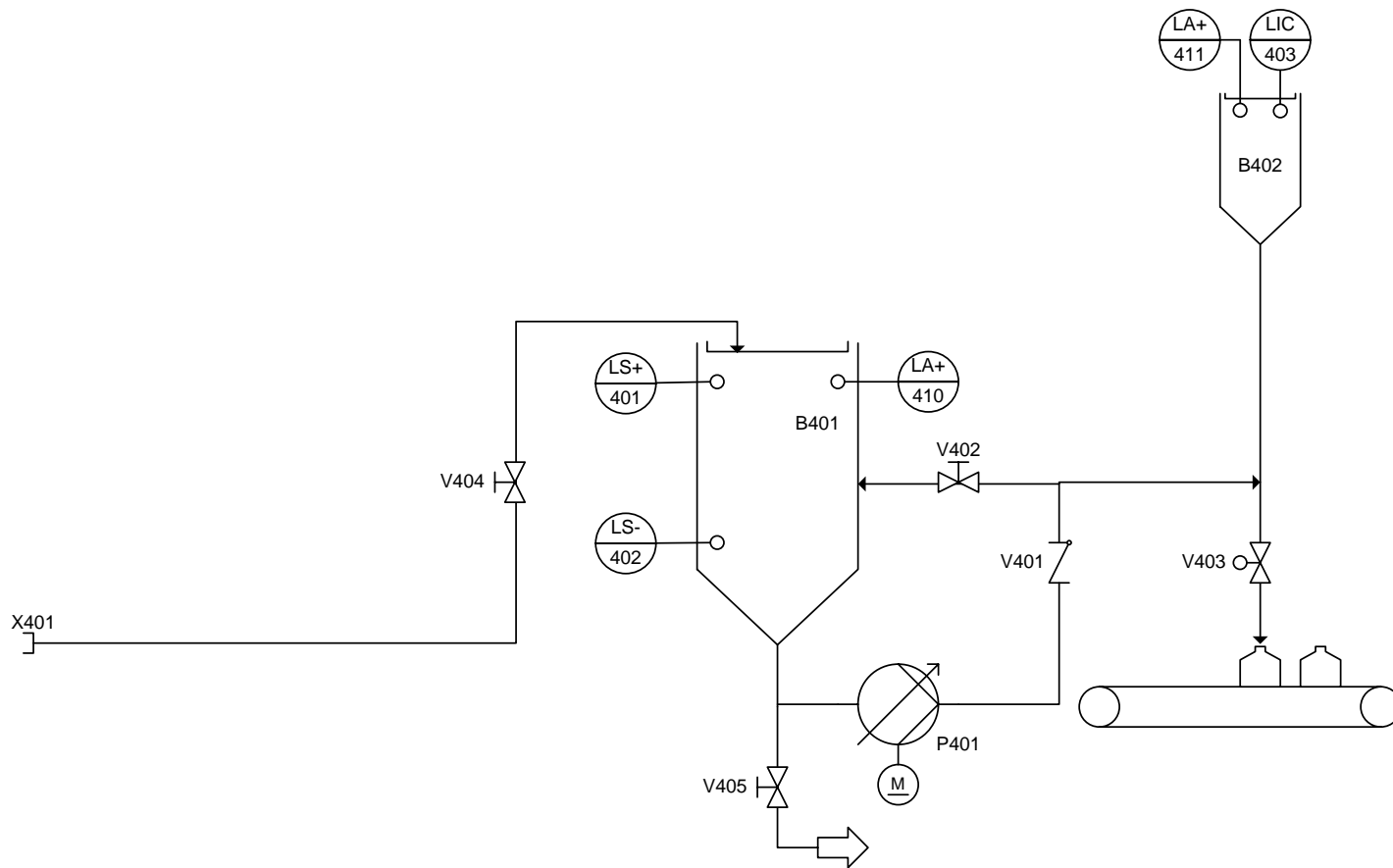


Diese Zeichnung ist Eigentum der Festo Didactic GmbH & Co. KG. Keine Vervielfältigung ohne unsere vorherige Zustimmung



			Datum	21.09.05	Festo Didactic GmbH & Co. KG Reichbergstraße 3 D-73770 Denkendorf			FESTO	RI-Fließbild PI diagram	Abfüllen/ Bottling			
			Bearb.	ADIRO						MPS® PA	STATION	Blatt/page	1
			Gepr.	MBEL								von/of	1
Änderung	Datum	Name	Norm	DIN EN ISO 10628	Urspr.	Ers.f.	Ers.d.						