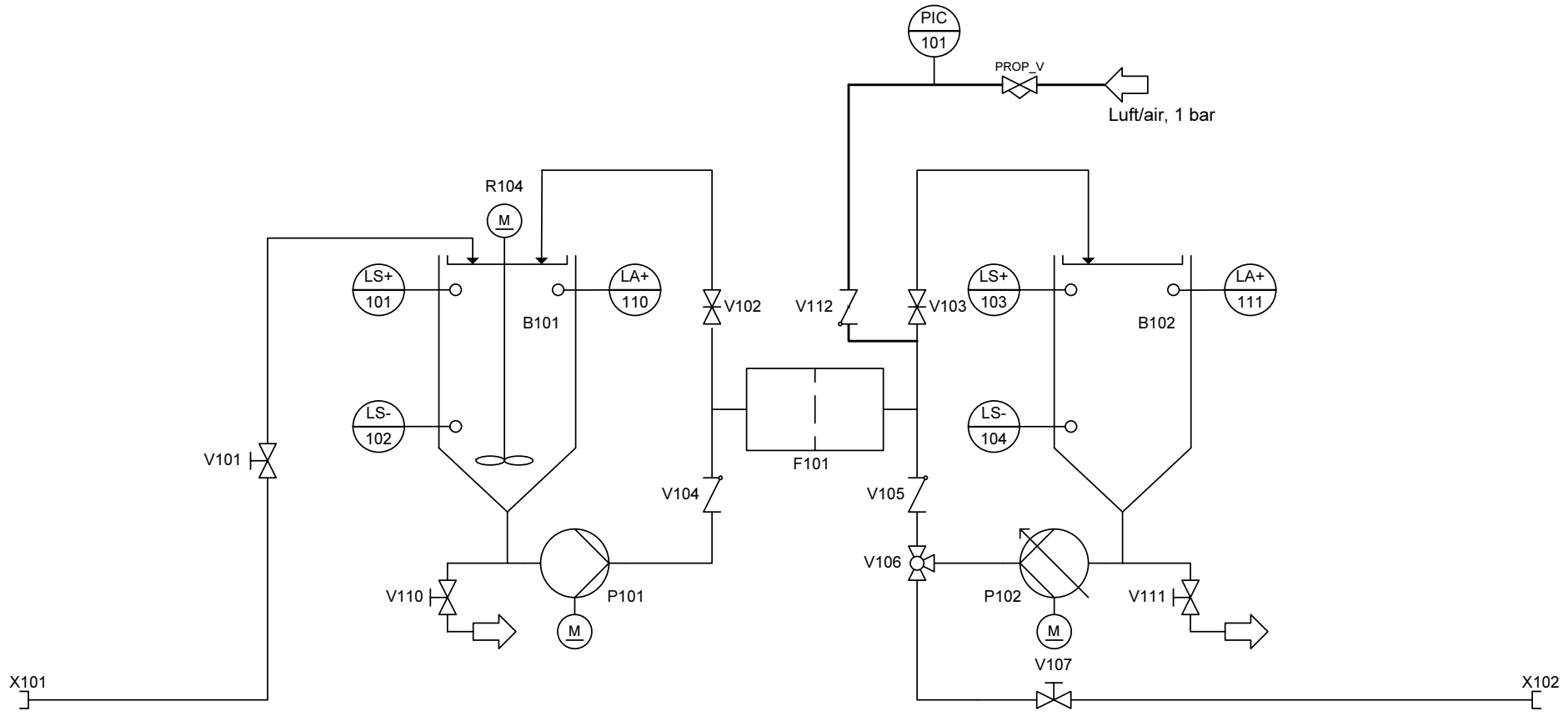


Diese Zeichnung ist Eigentum der Festo Didactic GmbH & Co. KG. Keine Vervielfältigung ohne unsere vorherige Zustimmung

0 1 2 3 4 5 6 7 8 9



			Datum	01.09.05	Festo Didactic GmbH & Co. KG Rechbergstraße 3 D-73770 Denkendorf			<b>FESTO</b>	RI-Fließbild PI diagram	Filtern/Filtration		
			Bearb.	ADIRO						MPS® PA	STATION	Blatt/page 1
			Gepr.	MBEL								von/of 1
Änderung	Datum	Name	Norm	DIN EN ISO 10628	Urspr.	Ers.f.	Ers.d.					